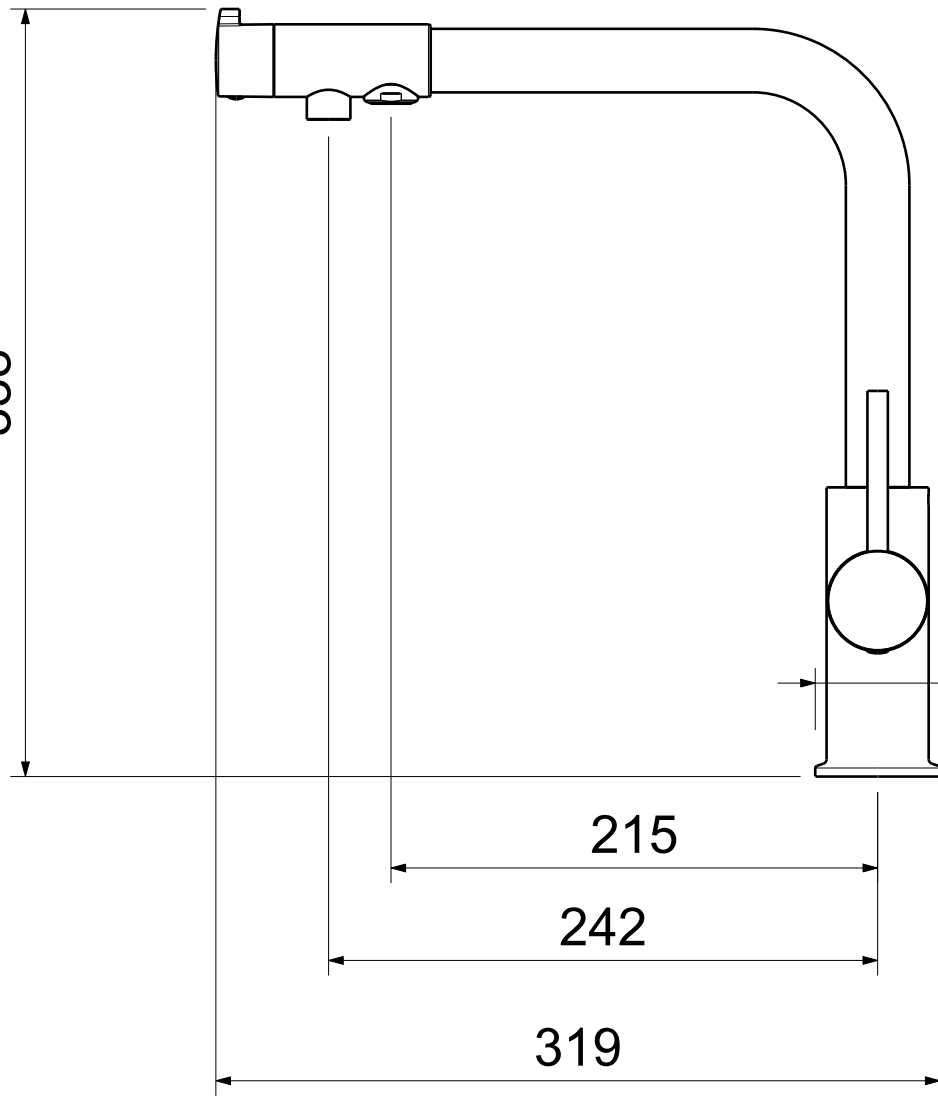


338



$\Phi 55$

$\Phi 32$

113

